

PRBX-6VK

KOMBISHUNTGRUPP

HUVUDSAKLIGA ANVÄNDNINGSSOMRÅDEN:

- Ventilationsanläggningar med både kyl- och värmebehov
- System för golvvärme och golvkyla
- Maskiner och andra sekundärsystem med både kyl och värmebehov

FUNKTIONSOVERSIKT

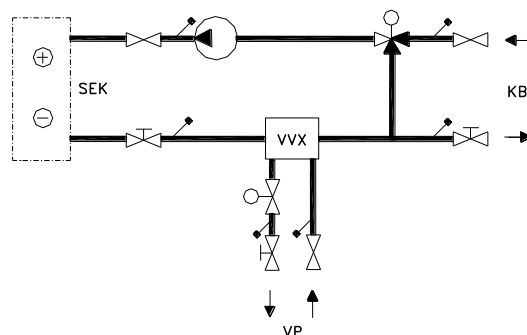
Kombishuntgruppen PRBX-6VK använder kylbatteriet både till värmning och kylning av tilluften. Avsaknaden av värmebatteri gör att lufttryckfallet i ventilationsaggregatet blir lägre vilket sparar fläktenergi.

Vid kyl drift går köldbärarvätskan oväxlad till batteriet och styrventilen för kyla arbetar på traditionellt sätt. Vid värmebehov är styrventilen för kyla stängd och styrventilen för värme öppnar så att energi överförs via växlaren till sekundärkretsen.

Växlaren i shuntgruppen håller isär kyl- och värme-systemets vätskor. Eftersom kylbatteriet är större än vad ett värmebatteri normalt skulle vara, kan vätsketemperaturerna till batteriet hållas låga även vid

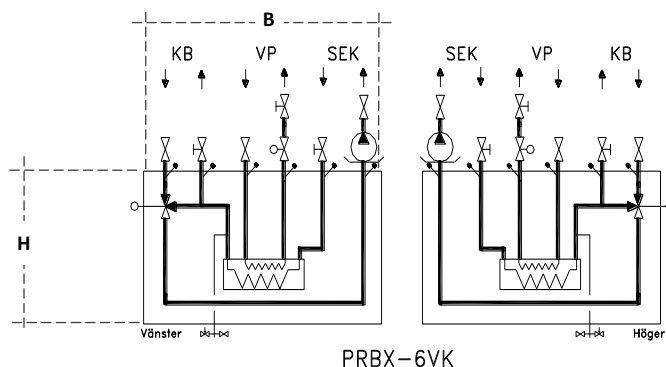
maximalt värmebehov. Detta gör kombishuntgruppen extra fördelaktiga i system med låg framledningstemperatur, exv. i värmepumpar. Även vid fjärrvärme erhålls fördelar eftersom returtemperaturen från shuntgruppen blir lägre än vid ett traditionellt värmebatteri. En låg returtemperatur ger ett lägre vätskeflöde vilket sparar pumparbete och även är fördelaktigt gentemot fjärrvärmeleverantören.

Frys skydd anordnas vid batteriet och bör kopplas bort vid kyl drift så att inte köldbäraren får frys skyddet att stoppa anläggningen. Vid utlöst frys skydd ska fläktarna stoppas, styrventilen för värme öppnas samtidigt som pumpen körs. Den resulterande expansionen i sekundärsystemet tas upp av kylsystemets expansions system.



PRINCIPSCHEMA
PRBX-6VK SV 3-vägs

ANSLUTNINGSAUTFÖRANDEN - EXEMPEL



PRBX-6VK

PRBX-6VK

KOMBISHUNTGRUPP

TEKNISKA DATA

ANSL. KB/VP DN	ISOLERSKÅP B x H x Dj x c/c mm	VIKT kg
025/025	1300x730x180x220	70
032/032	1300x730x180x220	95
040/040	1300x730x180x220	110
050/040	1650x988x250x280	150
065/050	1650x988x250x280	280
080/065	1650x988x250x280	390
100/080	1820x1050x300x310	590

Flödesområde liter/sek	ANSL. DN (mm)	kv KB/VP/SEK m³/h
0,35 - 0,50	025 (33,7)	7,8
0,51 - 0,90	032 (42,4)	11,3
0,91 - 1,30	040 (48,3)	17,2
1,31 - 2,14	050 (60,3)	30,1
2,15 - 4,60	065 (76,1)	75,7
4,61 - 7,60	080 (88,9)	108,9
7,61 - 13,0	100 (114,3)	174,0

Samtliga mått är exklusive ställdon, pumpar och armaturer. För golvstativ tillkommer 300 mm från golv till underkant på isolerskåp.

Viktuppgifterna är ungefärliga och anges exklusive pump.

$$\text{Formel: } \Delta p = 100 \times \left(\frac{3,6 \times q}{kv} \right)^2$$

Δp - tryckfall i kPa

q - flöde i liter/sek

kv - kvs för styrventil i m³/h

Styrventilens tryckfall läggs till tryckfallet som kv-värdena ger. Tryckfallet i växlaren läggs till tryckfallet i VP- och SEK-kretsen.

DIMENSIONERING

Kontakta något av PREMA:s kontor för hjälp med dimensionering eller om andra utföranden önskas.

INSKRIVNINGSEXEMPEL

PSA.2 Förtillverkade shuntgrupper

Förtillverkad shuntgrupp typ PREMABLOCK® enligt PREMA standard med brandsäkert skåp. Skåpet skall vara enkelt delbart med 4 st bygellås.

Shuntgruppen skall vara värdbar med termometermuffar på båda sidorna. Termometrarna ska vara monterade i vätskeberörda dykrör av mässing. Shuntgrupper för kyla ska ha dropplåt av rostfritt stål monterat under pumpen.

Shuntgruppen skall levereras komplett med:

Golvstativ

Plattvärmväxlare

Styrventiler av fabrikat.....(ställdon ingår i SÖE)

Pump med våt/torr motor av fabrikat.....

Växlarens temperaturdifferens VP (°C)...../.....SEK (°C)...../.....

Tillgängligt drivtryck i anslutet primärsystem (kPa).....

Tryckfall i anslutet sekundärsystem (kPa).....

Pos #	Beteckning	Flöde KB/VP/SEK liter/sek	Anslutnings- utförande	Orientering (Vänster=V, Höger=H)	DN KB/VP/SEK	Tryckklass
Kodningsexempel:						
01	TA11-SHG1	3,63/1,41/3,63	PRBX-6VK	H	065/050/065	PN10